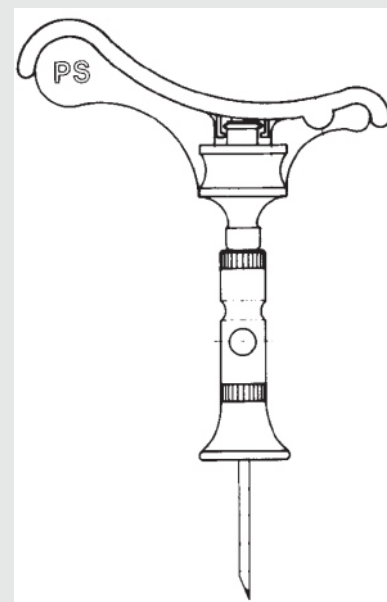


●●▶ Agulha de mielograma tipo Illinois

Agulha reutilizável utilizada para aspiração de medula óssea na crista íliaca ou no osso do esterno. O limitador de profundidade é para ser usado no procedimento do esterno para evitar pneumotórax. Já na abordagem na crista íliaca deve-se retirar o limitador para atingir um área mais profunda. Seu punho ergonômico proporciona conforto ao usuário e uma pegada firme da agulha. Possui conector luer-lock para acoplar uma seringa e ponta extremamente cortante.

Características:

- ✓ Desenho ergonômico para facilitar o manuseio;
- ✓ Feita em aço inoxidável;
- ✓ Possui extrator de amostra;



Agulha Illinois

Agulha de mielograma tipo Illinois

Caixa com 01

Número de catálogo	Calibre em Ga. (mm)	Comprimento em Pol. (mm)
7833	16g (1,60)	1 ⁵ / ₈ " (33)

Sujeito à disponibilidade de estoque.

Representante



Lgo. Do Machado, 54 Conj. 105 - 107
CEP 22221-020 - Rio de Janeiro - RJ
Tel: (21) 2558-1960
Fax: (21) 2558-2543
www.ecomed.com.br
ecomed@ecomed.com.br